

# JOHNSON II

CE

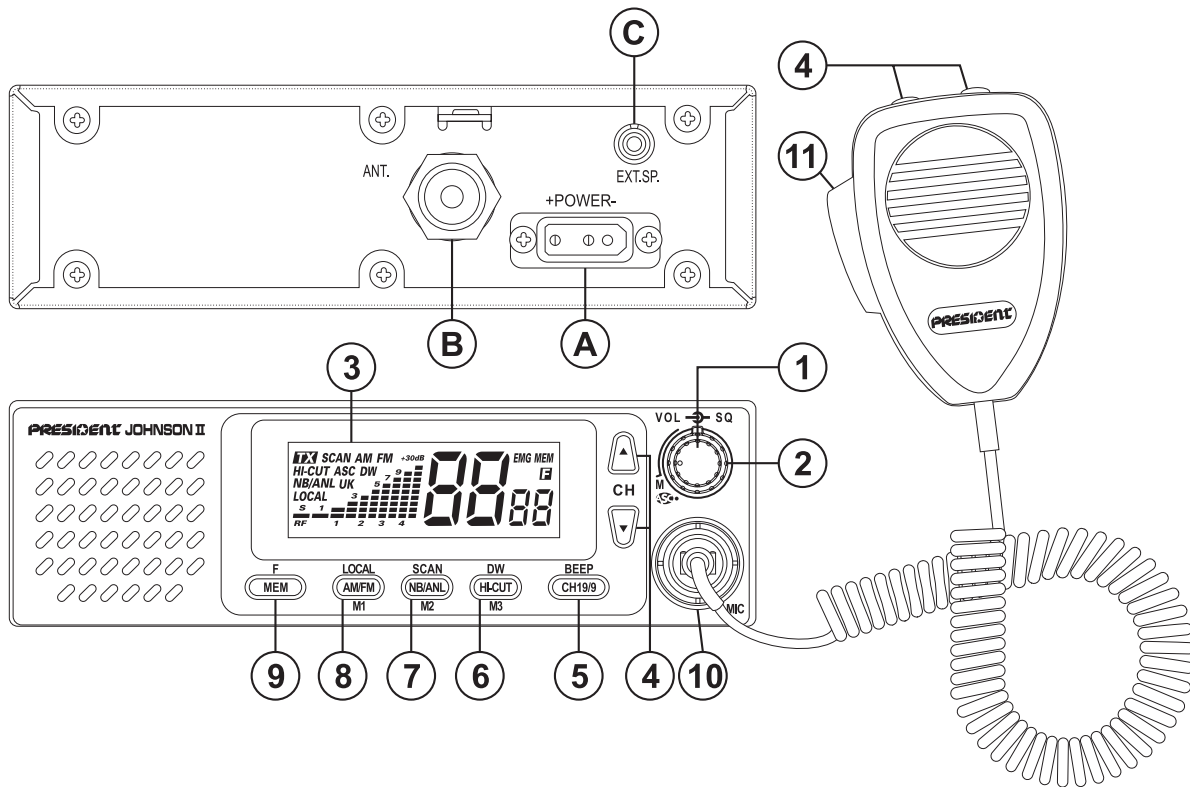


*Manuel d'utilisation / Gebruiksaanwijzing*

PRESIDENT

*Votre PRESIDENT JOHNSON II ASC en un coup d'œil*

*Uw PRESIDENT JOHNSON II ASC in een oogopslag*



## **SOMMAIRE**

<i>INSTALLATION</i>	<b>5</b>
<i>UTILISATION</i>	<b>7</b>
<i>CARACTÉRISTIQUES TECHNIQUES</i>	<b>10</b>
<i>GUIDE DE DÉPANNAGE</i>	<b>10</b>
<i>COMMENT ÉMETTRE/RECEVOIR UN MESSAGE</i>	<b>10</b>
<i>GLOSSAIRE</i>	<b>11</b>
<i>DÉCLARATION DE CONFORMITÉ</i>	<b>12</b>
<i>TABLEAUX DES FRÉQUENCES</i>	<b>21 ~ 23</b>
<i>TABLEAU DES NORMES EUROPÉENNES</i>	<b>24</b>

## **Français**

## **INHOUD**

<i>DE INSTALLATIE</i>	<b>14</b>
<i>HET GEBRUIK VAN DE CB RADIO</i>	<b>16</b>
<i>TECHNISCHE GEGEVENS</i>	<b>19</b>
<i>TROUBLE-SHOOTING</i>	<b>19</b>
<i>HOE ZENDEN OF ONTVANGEN</i>	<b>19</b>
<i>VERKLARING VAN OVEREENSTEMMING</i>	<b>20</b>
<i>FREQUENTIES TABEL</i>	<b>21 ~ 23</b>
<i>EUROPESE NORMEN</i>	<b>24</b>

## **Nederlands**

## **ATTENTION !**

*Avant toute utilisation, prenez garde de ne jamais émettre sans avoir branché l'antenne (connecteur **B** situé sur la face arrière de l'appareil), ni réglé le TOS (Taux d'Ondes Stationnaires)! Sinon, vous risquez de détruire l'amplificateur de puissance, ce qui n'est pas couvert par la garantie.*

## **APPAREIL MULTI-NORMES !**

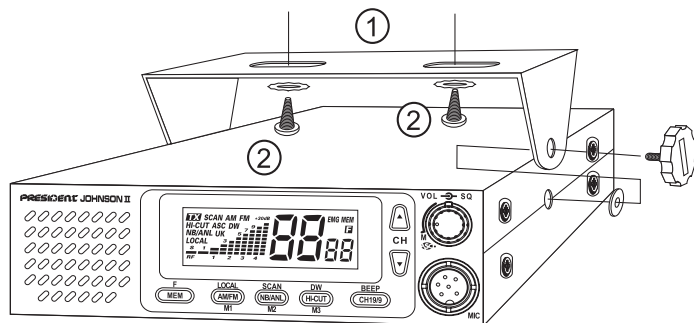
*Voir fonction "**F**" page 9 et tableau des **Configurations** page 24.*

Bienvenue dans le monde des émetteurs-récepteurs CB de la dernière génération. Cette nouvelle gamme de postes vous fait accéder à la communication électronique la plus performante. Grâce à l'utilisation de technologies de pointe garantissant des qualités sans précédent, votre PRESIDENT JOHNSON II est un nouveau jalon dans la convivialité et la solution par excellence pour le pro de la CB le plus exigeant. Pour tirer le meilleur parti de toutes ses possibilités, nous vous conseillons de lire attentivement ce mode d'emploi avant d'installer et d'utiliser votre CB PRESIDENT JOHNSON II.

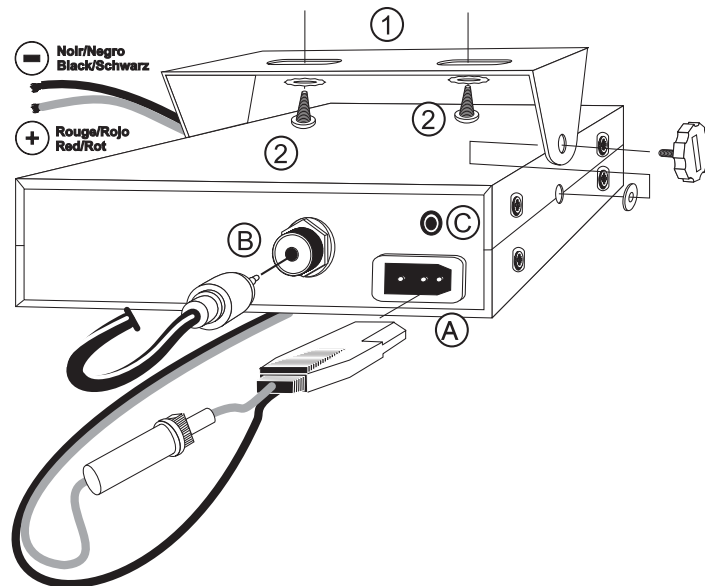
## A) INSTALLATION

### 1) CHOIX DE L'EMPLACEMENT ET MONTAGE DU POSTE MOBILE

a) Choisissez l'emplacement le plus approprié à une utilisation simple et pratique de votre poste mobile.



**SCHÉMA GÉNÉRAL DE MONTAGE**



- b) Veillez à ce qu'il ne gêne pas le conducteur ni les passagers du véhicule.
- c) Prévoyez le passage et la protection des différents câbles, (alimentation, antenne, accessoires...) afin qu'ils ne viennent en aucun cas perturber la conduite du véhicule.
- d) Utilisez pour le montage le berceau (1) livré avec l'appareil, fixez-le solidement à l'aide des vis auto taraudeuses (2) fournies (diamètre de perçage 3,2 mm). Prenez garde de ne pas endommager le système électrique du véhicule lors du perçage du tableau de bord.
- e) Choisissez un emplacement pour le support du micro ou fixez-le sur le côté du poste et prévoyez le passage de son cordon.

## 2) INSTALLATION DE L'ANTENNE

### a) Choix de l'antenne :

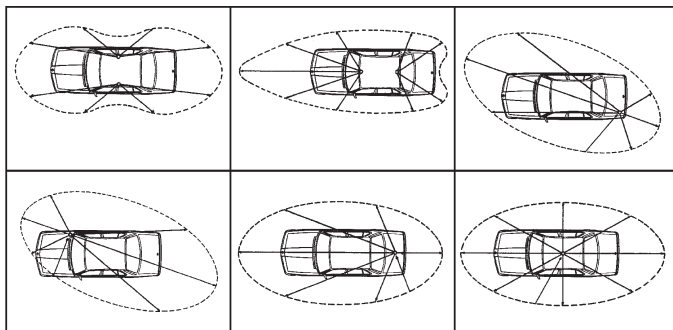
- En CB, plus une antenne est grande, meilleur est son rendement. Votre Point Conseil saura orienter votre choix.

### b) Antenne mobile :

- Il faut l'installer à un endroit du véhicule où il y a un maximum de surface métallique (plan de masse), en s'éloignant des montants du pare-brise et de la lunette arrière.
- Dans le cas où une antenne radiotéléphone est déjà installée, l'antenne CB doit être au-dessus de celle-ci.
- Il existe 2 types d'antennes : les pré-réglées et les réglables.
- Les pré-réglées s'utilisent de préférence avec un bon plan de masse (pavillon de toit ou malle arrière).
- Les réglables offrent une plage d'utilisation beaucoup plus large et permettent de tirer parti de plans de masse moins importants (voir page 7 § 5 RÉGLAGE DU TOS).
- Pour une antenne à fixation par perçage, il est nécessaire d'avoir un excellent contact antenne/plan de masse ; pour cela, grattez légèrement la tôle au niveau de la vis et de l'étoile de serrage.
- Lors du passage du câble coaxial, prenez garde de ne pas le pincer ou l'écraser (risque de rupture ou de court-circuit).
- Branchez l'antenne (B).

### c) Antenne fixe :

- Veillez à ce qu'elle soit dégagée au maximum. En cas de fixation sur un mât, il faudra éventuellement haubaner conformément aux normes en vigueur



LOBE DE RAYONNEMENT

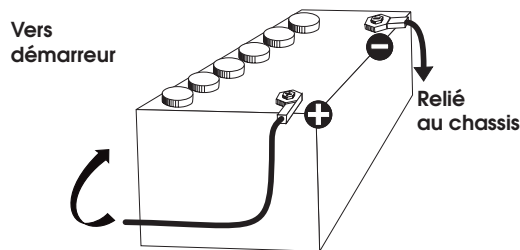
(se renseigner auprès d'un professionnel). Les antennes et accessoires PRESIDENT sont spécialement conçus pour un rendement optimal de chaque appareil de la gamme.

## 3) CONNEXION DE L'ALIMENTATION

Votre PRESIDENT JOHNSON II est muni d'une protection contre les inversions de polarité. Néanmoins, avant tout branchement, vérifiez vos connexions. Votre poste doit être alimenté par une source de courant continu de 12 Volts (A). À l'heure actuelle, la plupart des voitures et des camions fonctionnent avec une mise à la masse négative. On peut s'en assurer en vérifiant que la borne (-) de la batterie soit bien connectée au bloc moteur ou au châssis. Dans le cas contraire, consultez votre revendeur.

**ATTENTION :** Les camions possèdent généralement deux batteries et une installation électrique en 24 Volts. Il sera donc nécessaire d'intercaler dans le circuit électrique un convertisseur 24/12 Volts (Type PRESIDENT CV 24/12). Toutes les opérations de branchement suivantes doivent être effectuées avec un cordon d'alimentation non raccordé au poste :

- Assurez-vous que l'alimentation soit bien de 12 Volts.
- Repérez les bornes (+) et (-) de la batterie (+ = rouge, - = noir). Dans le cas où il serait nécessaire de rallonger le cordon d'alimentation, utilisez un câble de section équivalente ou supérieure.
- Il est nécessaire de se connecter sur un (+) et un (-) permanents. Nous vous conseillons donc de brancher directement le cordon d'alimentation sur la batterie (le branchement sur le cordon de l'autoradio ou sur d'autres parties du circuit électrique pouvant dans certains cas favoriser la réception de signaux parasites).
- Branchez le fil rouge (+) à la borne positive de la batterie et le fil noir (-) à la borne négative de la batterie.
- Branchez le cordon d'alimentation au poste.



**ATTENTION** : Ne jamais remplacer le fusible d'origine (2 A) par un modèle d'une valeur différente !

#### 4) OPÉRATIONS DE BASE À EFFECTUER AVANT LA PREMIÈRE UTILISATION, SANS PASSER EN ÉMISSION (sans appuyer sur la pédale du micro)

- a) Branchez le micro,
- b) Vérifiez le branchement de l'antenne,
- c) Mise en marche de l'appareil : tournez le bouton de volume (1) dans le sens des aiguilles d'une montre jusqu'à entendre un "clac".
- d) Tournez le bouton squelch (2) au minimum (en position M).
- e) Réglez le bouton volume à un niveau convenable.
- f) Amenez le poste sur le canal 20 à l'aide des sélecteurs de canaux (4).

#### 5) RÉGLAGE DU TOS (TOS : Taux d'ondes stationnaires)

**ATTENTION** : Opération à effectuer impérativement lors de la première utilisation de l'appareil ou lors d'un changement d'antenne. Ce réglage doit être fait dans un endroit dégagé, à l'air libre.

##### \* Réglage avec TOS-Mètre externe (type TOS-1 ou TOS-2 PRESIDENT) :

- a) Branchement du Tos-mètre :
  - branchez le Tos-mètre entre le poste et l'antenne, le plus près possible du poste (utilisez pour cela un câble de 40 cm maximum type CA-2C PRESIDENT).
- b) Réglage du Tos :
  - amenez le poste sur le canal 20,
  - positionnez le commutateur du Tos-mètre en position CAL (calibrage),
  - appuyez sur la pédale du micro pour passer en émission,
  - amenez l'aiguille sur l'index ▼ à l'aide du bouton de calibrage,
  - basculez le commutateur en position SWR (lecture de la valeur du TOS). La valeur lue sur le vu-mètre doit être très proche de 1. Dans le cas contraire, réajustez votre antenne jusqu'à obtention d'une valeur aussi proche que possible de 1 (une valeur de TOS comprise entre 1 et 1,8 est acceptable),
  - il est nécessaire de recalibrer le Tos-mètre, entre chaque opération de réglage de l'antenne.

**Remarque** : Afin d'éviter les pertes et atténuations dans les câbles de connexion entre la radio et ses accessoires, PRESIDENT recommande une longueur de câble inférieure à 3m.

Maintenant, votre poste est prêt à fonctionner.

## B) UTILISATION

### 1) MARCHÉ/ARRÊT - VOLUME

- a) Pour allumer votre poste, tourner le bouton (1) dans le sens des aiguilles d'une montre.
- b) Pour augmenter le volume sonore, continuer à tourner ce bouton dans le sens des aiguilles d'une montre.

### 2) ASC (Automatic Squelch Control) / SQUELCH

Cette fonction permet de supprimer les bruits de fond indésirables en l'absence de communication. Le squelch ne joue ni sur le volume sonore ni sur la puissance d'émission, mais il permet d'améliorer considérablement le confort d'écoute.

#### a) ASC : SQUELCH À RÉGLAGE AUTOMATIQUE

Brevet mondial, exclusivité PRESIDENT

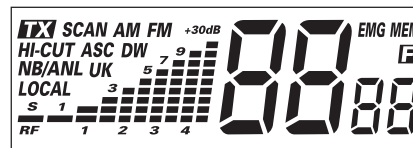
Tourner le bouton du squelch (2) dans le sens contraire des aiguilles d'une montre en position **ASC**. «ASC» apparaît sur l'afficheur. Aucun réglage manuel répétitif et optimisation permanente entre la sensibilité et le confort d'écoute lorsque l'ASC est actif. Cette fonction peut être désactivée par rotation du bouton dans le sens des aiguilles d'une montre. Dans ce cas le réglage du squelch redevient manuel. «ASC» disparaît de l'afficheur.

#### b) SQUELCH MANUEL

Tournez le bouton du squelch dans le sens des aiguilles d'une montre jusqu'au point exact où tout bruit de fond disparaît. C'est un réglage à effectuer avec précision, car mis en position maximum dans le sens des aiguilles d'une montre, seuls les signaux les plus forts peuvent être perçus.

### 3) AFFICHEUR

Afficheur LCD multifonctions (avec rétro-éclairage). Il permet de visualiser l'ensemble des fonctions :



 indique l'émission

**SCAN** Fonction scan activée

**AM** Mode AM sélectionné

**FM** Mode FM sélectionné

**HI-CUT** Filtre HI-CUT activé

**ASC** Squelch Automatique activé

**DW** Fonction Double Veille activée

**NB/ANL** Filtres NB et ANL activé (en FM, seul le filtre NB est actif)

**LOCAL** Réglage automatique du RF GAIN activé

**UK** Indication de la configuration Eglant (voir tableau page 38)

**EMG** Le canal prioritaire (emergency) 19 ou 9 activé depuis le bouton 19/9

**MEM** Fonction mémoire (création, appel ou effacement) activée

 Touche Fonction activée (Sélection de bandes de fréquences)

 Affiche le numéro de canal

 Affiche la configuration choisie

#### 4) SÉLECTEUR DE CANAUX : Touches ▲ et ▼ en façade «UP» et «DN» sur le micro

Ces touches permettent de monter ou de descendre d'un canal. Un Beep sonore est émis à chaque changement de canal si la fonction **Beep** est activée (voir § 5).

#### 5) CANAL 19/9 ~ BEEP

**CANAL 19/9** (pression brève)

Les canaux 19 et 9 sont automatiquement sélectionnés en appuyant sur cette touche. Une pression active le canal 19 et «EMG» apparaît sur l'afficheur, une 2ème pression active le canal 9, «EMG» reste affiché. Une nouvelle pression ramène à la configuration précédente et «EMG» disparaît.

**BEEP** (pression longue)

Une pression plus longue (1s) permet d'activer la fonction **Beep** (touches, changement de canal, etc...) «bP on» s'affiche brièvement. Pour désactiver le Beep, appuyer à nouveau 1s sur la touche. «bP oF» s'affiche brièvement.

#### 6) HI-CUT ~ DW ~ M3

**HI-CUT** (pression brève)

Élimination des parasites haute fréquence. À utiliser en fonction des conditions de réception. Une pression brève active le filtre **HI-CUT** et «HI-CUT» s'affiche. Une nouvelle pression désactive la fonction et «HI-CUT» disparaît.

**DW** (pression longue)

Une pression plus longue (1s) permet d'activer la fonction **Double Veille**. Cette fonction permet d'effectuer une veille entre le canal 19 ou 9 et le canal choisi. Une nouvelle pression longue active la fonction **DW** entre le canal 19 et le canal en cours. «DW» s'affiche. Une nouvelle pression active la fonction entre le canal 9 et le canal en cours. Le numéro du canal choisi et le canal 19 ou 9 s'affichent alternativement. L'icône «EMG» s'affiche également en même temps que le canal 19 ou 9. Le canal choisi peut être modifié pendant la double veille. La fonction peut être également désactivée en appuyant sur les touches **PIT**, **CH19/9** ou **SCAN**.

**M3** (voir § 9)

#### 7) NB/ANL ~ SCAN ~ M2

**NB/ANL** (pression brève)

Noise Blanker/Automatic Noise Limiter. Ces filtres permettent de réduire les bruits de fond et certains parasites en réception. Une pression active les filtres, «NB/ANL» s'affiche.

En mode FM, seul le filtre NB est actif.

**SCAN** (pression longue)

**Balayage des canaux**

Permet d'activer la fonction **SCAN** (balayage des canaux) dans un ordre croissant. «SCAN» s'affiche. Le balayage s'arrête dès qu'un canal est actif. Le balayage démarre automatiquement 3 secondes après la fin de l'émission si aucune touche n'est activée pendant ce temps. Le balayage redémarre aussi dans un ordre croissant avec la touche ▲ des canaux ou UP du micro, ou dans un ordre décroissant avec la touche ▼ des canaux ou DN du micro.

**Balayage des mémoires**

Pour activer cette fonction :

- a) Appuyer sur **MEM** pendant le cycle de scan des canaux. «MEM» s'affiche. L'appareil balaye les mémoires actives (**M1**, **M2**, **M3**) et les canaux 19 et 9.



- b) Appuyer sur **SCAN** pendant le cycle de rappel des mémoires **MEM**. «**SCAN**» s'affiche. L'appareil balaye les mémoires actives (**M1**, **M2**, **M3**) et les canaux 19 et 9.

**M2** (voir § 9)

## 8) AM/FM ~ LOCAL ~ M1

**AM/FM** (pression brève)

Ce commutateur permet de sélectionner le mode de modulation AM ou FM. Votre mode de modulation doit correspondre à celui de votre interlocuteur.

**Modulation d'amplitude/AM** : Communications sur terrain avec reliefs et obstacles sur moyenne distance (mode le plus utilisé en France).

**Modulation de fréquence/FM** : Communications rapprochées sur terrain plat et dégagé.

**AM/FM 2ème Fonction** (uniquement en configuration **U**)

Permet d'alterner les bandes de fréquences CEPT et ENG dans la configuration **U**. Quand la bande de fréquence ENG est sélectionnée, «**UK**» s'affiche.

**LOCAL** (pression longue)

Permet le réglage automatique du RF gain en communication rapprochée «**LOCAL**» s'affiche.

**M1** (voir § 9)

## 9) MEM ~ F

**MEM**

3 canaux sont mémorisables avec les paramètres suivant : AM (sauf pour les configurations **EC** et **U**) ou FM ; LOCAL ; NB/ANL ; HICUT (et CEPT/ENG dans la configuration **U**).

**Pour mémoriser :**

- appuyer brièvement sur **MEM**, «**MEM**» clignote.
- appuyer durant 1 seconde sur M1, M2 ou M3, «**MEM**» devient permanent sur l'afficheur. Le canal est mémorisé.

**Pour rappeler une mémoire :**

- appuyer brièvement sur **MEM**, «**MEM**» clignote.
- appuyer brièvement sur M1, M2 ou M3.
- «**MEM**» devient permanent sur l'afficheur. Le canal mémorisé est actif.

**Pour effacer une mémoire :**

- éteindre l'appareil.
- maintenir enfoncée ta touche M1, M2 ou M3 et allumer l'appareil.
- la mémoire sélectionnée est effacée.

**F**

Sélection de bande de fréquences (configuration : E; d; EU; EC; U; PL).

Les bandes de fréquences doivent être choisies selon le pays ou vous utilisez votre appareil. N'utilisez en aucun cas une configuration différente. Certains pays nécessitent une licence d'utilisation. Voir le tableau des configurations/ bande de fréquences page 42.

**Procédure** : - éteindre l'appareil.

- appuyer et rester appuyé sur la touche **F** et allumer l'appareil. «**F**» clignote et la lettre correspondant à la configuration clignote.

- Pour changer de configuration, utiliser les touches ▲/▼ en face avant ou **UP** et **DN** sur le micro.

- Quand la configuration est choisie, appuyer sur la touche **F** pendant 1s. «**F**» et la lettre correspondant à la configuration s'affichent en continu. À ce stade, confirmer la sélection en éteignant puis en allumant à nouveau l'appareil.

Voir tableaux pages 41 .

## 10) PRISE MICRO 6 BROCHES

Elle se situe en façade de votre appareil et facilite ainsi son intégration à bord de votre véhicule.

Voir schéma de branchement en page 40.

## 11) PTT

Bouton d'émission, appuyer pour parler et relacher pour recevoir un message.

## A) ALIMENTATION (13,2 V)

## B) PRISE D'ANTENNE (SO-239)

## C) PRISE POUR HAUT-PARLEUR EXTERIEUR (8 Ω, Ø 3,5 mm)

## C) CARACTÉRISTIQUES TECHNIQUES

### 1) GÉNÉRALES :

- Canaux	: 40
- Modes de modulation	: AM/FM
- Gamme de fréquence	: de 26.965 MHz à 27.405 MHz
- Impédance d'antenne	: 50 ohms
- Tension d'alimentation	: 13,2 V
- Dimensions (en mm)	: 170 (L) x 150 (P) x 52 (H)
- Poids	: 1 kg
- Accessoires inclus	: 1 microphone UP/DOWN et son support, 1 berceau avec vis de fixation et cordon d'alimentation avec fusible.

### 2) ÉMISSION :

- Tolérance de fréquence	: +/- 300 Hz
- Puissance porteuse	: 1 W AM / 4 W FM
- Émissions parasites	: inférieure à 4 nW (- 54 dBm)
- Réponse en fréquence	: 300 Hz à 3 kHz en AM/FM
- Puissance émise dans le canal adj.	: inférieure à 20 µW
- Sensibilité du microphone	: 3,0 mV
- Consommation	: 2 A (avec modulation)
- Distorsion maxi. du signal modulé	: 1,8 %

### 3) RÉCEPTION :

- Sensibilité maxi à 20 dB sinad	: 0,5 µV - 113 dBm (AM/FM)
- Réponse en fréquence	: 300 Hz à 3 kHz en AM/FM
- Sélectivité du canal adj.	: 60 dB
- Puissance audio maxi	: 3 W
- Sensibilité du squelch	: mini 0,2 µV - 120 dBm maxi 1 mV - 47 dBm
- Taux de réj. fréq. image	: 60 dB
- Taux de réjection fréq. intermédiaire:	: 70 dB
- Consommation	: 400 mA nominal / 1000 mA max

## D) GUIDE DE DÉPANNAGE :

### 1) VOTRE POSTE N'ÉMET PAS OU VOTRE ÉMISSION EST DE MAUVAISE QUALITÉ :

#### Vérifiez que :

- l'antenne soit correctement branchée et que le TOS soit bien réglé.
- le micro soit bien branché.

### 2) VOTRE POSTE NE REÇOIT PAS OU VOTRE RÉCEPTION EST DE MAUVAISE QUALITÉ :

#### Vérifiez que :

- la fonction **LOCAL** ne soit pas activée.
- le niveau du squelch soit correctement réglé.
- le bouton Volume soit réglé à un niveau convenable.
- le micro soit branché.
- l'antenne soit correctement branchée et le TOS bien réglé.
- vous êtes bien sur le même type de modulation que votre interlocuteur.

### 3) VOTRE POSTE NE S'ALLUME PAS :

#### Vérifiez :

- votre alimentation.
- qu'il n'y ait pas d'inversion des fils au niveau de votre branchement.
- l'état du fusible.

## E) COMMENT ÉMETTRE OU RECEVOIR UN MESSAGE ?

Maintenant que vous avez lu la notice, assurez-vous que votre poste est en situation de fonctionner (antenne branchée).

Choisissez votre canal (19, 27).

Choisissez votre mode (AM, FM) qui doit être le même que celui de votre interlocuteur.

Vous pouvez alors appuyer sur la pédale de votre micro, et lancer le message «Attention stations pour un essai TX» ce qui vous permet de vérifier la clarté et la puissance de votre signal et devra entraîner une réponse du type «Fort et clair la station».

Relâchez la pédale, et attendez une réponse. Dans le cas où vous utilisez un canal d'appel (19, 27), et que la communication est établie avec votre interlocuteur, il est d'usage de choisir un autre canal disponible afin de ne pas encombrer le canal d'appel.

## F) GLOSSAIRE :

Au fil de l'utilisation de votre TX, vous découvrirez parfois un langage particulier employé par certains cibistes. Afin de vous aider à mieux le comprendre, vous trouverez ci-après dans le glossaire et le code «Q.» un récapitulatif des termes utilisés. Toutefois, il est évident qu'un langage clair et précis facilitera le contact entre tous les amateurs de radiocommunication. C'est la raison pour laquelle les termes que vous lirez ci-dessous sont donnés à titre indicatif, mais ne sont pas à utiliser de façon formelle.

### ALPHABET PHONÉTIQUE INTERNATIONAL :

<b>A</b> Alpha	<b>H</b> Hotel	<b>P</b> Papa	<b>W</b> Whiskey
<b>B</b> Bravo	<b>I</b> India	<b>Q</b> Quebec	<b>Y</b> Yankee
<b>C</b> Charlie	<b>J</b> Juliett	<b>R</b> Romeo	<b>Z</b> Zulu
<b>D</b> Delta	<b>L</b> Lima	<b>S</b> Sierra	
<b>E</b> Echo	<b>M</b> Mike	<b>T</b> Tango	
<b>F</b> Foxtrott	<b>N</b> November	<b>U</b> Uniform	
<b>G</b> Golf	<b>O</b> Oscar	<b>V</b> Victor	

### LANGAGE TECHNIQUE :

AM	: Amplitude Modulation (modulation d'amplitude)
BLU	: Bande latérale unique
BF	: Basse fréquence
CB	: Citizen Band (canaux banalisés)
CH	: Channel (canal)
CQ	: Appel général
CW	: Continuous waves (morse)
DX	: Liaison longue distance
DW	: Dual watch (double veille)
FM	: Frequency modulation (modulation de fréquence)
GMT	: Greenwich Meantime (heure méridien Greenwich)
GP	: Ground plane (antenne verticale)
HF	: High Frequency (haute fréquence)
LSB	: Low Side Band (bande latérale inférieure)
RX	: Receiver (récepteur)
SSB	: Single Side Band (Bande latérale unique)
SWR	: Standing Waves Ratio
SWL	: Short waves listening (écoute en ondes courtes)
SW	: Short waves (ondes courtes)
TOS	: Taux d'ondes stationnaires
TX	: Transceiver. Désigne un poste émetteur-récepteur CB. Indique aussi l'émission.
UHF	: Ultra-haute fréquence

USB	: Up Side Band (bande latérale supérieure)
VHF	: Very high Frequency (très haute fréquence)

### LANGAGE CB :

ALPHA LIMA	: Amplificateur linéaire
BAC	: Poste CB
BASE	: Station de base
BREAK	: Demande de s'intercaler, s'interrompre
CANNE À PÊCHE	: antenne
CHEERIO BY	: Au revoir
CITY NUMBER	: Code postal
COPIER	: Écouter, capter, recevoir
FIXE MOBILE	: Station mobile arrêtée
FB	: Fine business (bon, excellent)
INFÉRIEURS	: Canaux en-dessous des 40 canaux autorisés (interdits en France)
MAYDAY	: Appel de détresse
MIKE	: Micro
MOBILE	: Station mobile
NÉGATIF	: Non
OM	: Opérateur radio
SUCETTE	: Micro
SUPÉRIEURS	: Canaux au-dessus des 40 canaux autorisés (interdits en France)
TANTE VICTORINE	: Télévision
TONTON	: Amplificateur de puissance
TPH	: Téléphone
TVI	: Interférences TV
VISU	: Se voir
VX	: Vieux copains
WHISKY	: Watts
WX	: Le temps
XYL	: L'épouse de l'opérateur
YL	: Opératrice radio
51	: Poignée de mains
73	: Amitiés
88	: Grosses bises
99	: Dégager la fréquence
144	: Polarisation horizontale, aller se coucher
318	: Pipi
600 ohms	: le téléphone
813	: Gastro liquide (apéritif)
<b>CODE «Q» :</b>	
QRA	: Emplacement de la station
QRA Familial	: Domicile de la station
QRA PRO	: Lieu de travail
QRB	: Distance entre 2 stations

QRD	: Direction
QRE	: Heure d'arrivée prévue
QRG	: Fréquence
QRH	: Fréquence instable
QRI	: Tonalité d'émission
QRJ	: Me recevez-vous bien ?
QRK	: Force des signaux (R1 à R5)
QRL	: Je suis occupé
QRM	: Parasites, brouillage
QRM DX	: Parasites lointains
QRM 22	: Police
QRN	: Brouillage atmosphérique (orages)
QRO	: Fort, très bien, sympa
QRP	: Faible, petit
QRPP	: Petit garçon
QRPPette	: Petite fille
QRQ	: Transmettez plus vite
QRR	: Nom de la station
QRRR	: Appel de détresse
QRS	: Transmettez plus lentement
QRT	: Cessez les émissions
QRU	: Plus rien à dire
QRV	: Je suis prêt
QRW	: Avisez que j'appelle
QRX	: Restez en écoute un instant
QRZ	: Indicatif de la station : par qui suis-je appelé?
QSA	: Force de signal (S1 à S9)
QSB	: Fading, variation
QSJ	: Prix, argent, valeur
QSK	: Dois-je continuer la transmission ?
QSL	: Carte de confirmation de contact
QSO	: Contact radio
QSP	: Transmettre à...
QSX	: Voulez-vous écouter sur...
QSY	: Dégagement de fréquence
QTH	: Position de station
QTR	: Heure locale

#### **CANAUX D'APPEL :**

27 AM	: appel général en zone urbaine
19 AM	: Routiers
9 AM	: Appel d'urgence
11 FM	: Appel d'urgence

## **DÉCLARATION DE CONFORMITÉ**

Nous, GROUPE PRESIDENT ELECTRONICS, Route de Sète,  
BP 100 – 34540 Balaruc – FRANCE,

Déclarons, sous notre seule responsabilité que l'émetteur-  
récepteur de radiocommunication CB,

Marque : **PRESIDENT**

Modèle : **JOHNSON II**

Fabriqué en PRC

est conforme aux exigences essentielles de la Directive  
1999/5/CE (Article 3) transposées à la législation nationale,  
ainsi qu'aux Normes Européennes suivantes:

**EN 300 135-2:v1.1.1 (2000)**

**EN 300 433-2 :v1.1.2 (2000)**

**EN 301 489-13 v 1.2.1 (2002)**

**EN 60215 ( 1996)**

Balaruc, le 02/05/2006



Jean-Gilbert MULLER  
Directeur Général

## **WAARSCHUWING !**

*Voordat u uw toestel gebruikt, moet u voorzichtig zijn en nooit zenden zonder eerst de antenne te monteren (aansluiting "B" zit aan de achterkant van het toestel) of zonder de SWR geregeld te hebben. Anders riskeert u dat de eindversterker kapot gaat, en hierop zit geen garantie.*

## **MULTI-STANDAARD TOESTEL !**

*zie functie "F" pagina 18 en **Europese Normen** tabel pagina 24.*

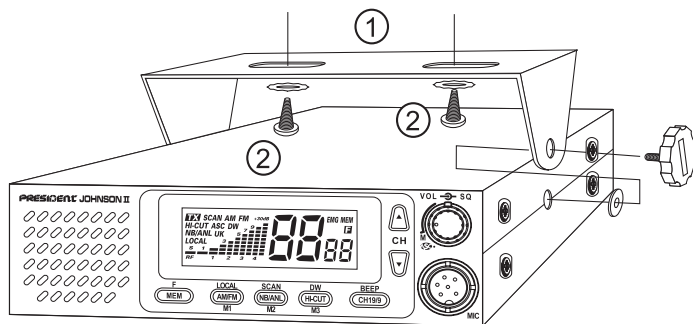
***De garantie van dit toestel is enkel geldig in het land van aankoop.***

Welkom in de wereld van een nieuwe generatie CB radio's. Met de nieuwe serie "President" CB apparatuur kunt u topprestaties leveren. Door gebruik van de nieuwste technologie wordt een weergaloze kwaliteit geleverd. De President JOHNSON II ASC is een goede keuze voor de veeleisende CB radio gebruiker. Om uzelf er van te verzekeren met alle mogelijkheden bekend te zijn, adviseren wij u deze handleiding stap voor stap geheel door te lezen voordat u uw President JOHNSON II ASC installeert en gebruikt. Wij wensen u veel TX/RX plezier.

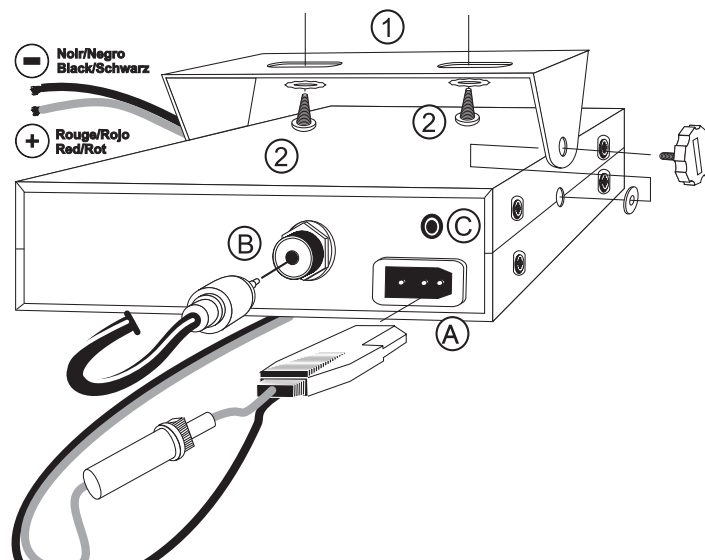
## A) DE INSTALLATIE

### 1) Waar en hoe uw CB radio te monteren:

- U zult een geschikte plaats moeten zoeken voor een eenvoudig en praktisch gebruik
- Uw CB radio mag de chauffeur of de passagiers niet hinderen



**MOUNTING DIAGRAM**



- Zorg voor een goede doorloop en bescherming van de verschillende kabels (b.v. voeding, antenne en hulpstukken), zodat zij in geen geval de besturing van de auto verstoren.
  - Om uw CB radio te monteren moet u de bijgeleverde beugel gebruiken, welke stevig vastgemaakt moet worden met behulp van de draadschroeven dik  $\pm 3,2$  mm. Zorg ervoor dat u het elektrische systeem van de auto niet stuk maakt tijdens het boren in het dashboard.
  - Vergeet u niet de rubberingen aan te brengen tussen de CB en de bevestigings beugel. Deze hebben een schokdempend effect en staan een zachte beweging en een druk op de CB-set toe
  - Kies waar u de microfoonhouder wilt plaatsen en let erop, dat de microfoondraad naar de chauffeur loopt zonder de controlelampjes van de auto te hinderen.
- **N.B.** Als u de zend/ontvanger in het dashboard plaatst, zult u een externe luidspreker nodig hebben voor een betere geluidskwaliteit. (Aansluiting EXT.SP zit achter op het toestel (D)). Vraag uw dealer desgewenst om advies bij het monteren van uw CB-set.

## 2) Installatie van de antenne:

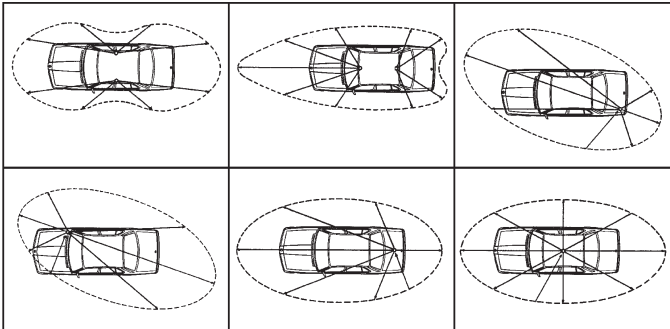
### a) Keuze van de antenne:

Voor CB radio's geldt: Hoe langer de antenne, des te beter het resultaat. Uw dealer kan u behulpzaam zijn bij het vinden van een geschikte antenne.

### b) Mobiel antenne:

Monteer de antenne op een plaats, waar een maximum aan metalen ondergrond aanwezig is (groundplane). Plaats hem niet te dicht bij de ruitenwissers i.v.m. mogelijke storing door dit motortje.

- Monteer een CB antenne indien mogelijk hoger dan een eventuele reeds aanwezige autotelefoonantenne.
- Er zijn twee type's antenne's: Niet regelbaar; deze kunt u gebruiken bij een goede groundplane. Bijv. midden op het dak van uw auto. Regelbaar; hiermee kunt u bij gebrek aan voldoende groundplane toch nog een goede SWR-afstemming bereiken.
- Indien u een gat moet boren voor de installatie van de antenne zorg dan voor voldoende massa. Maak het metaal blank ter plaatse van de bevestigings-schroef.
- Zorg ervoor dat de coax-kabel niet beschadigd wordt door scherpe randen of afknelling.
- Verbind de antenne (B).



**OUTPUT RADIUS PATTERNS**

### c) Basisantenne:

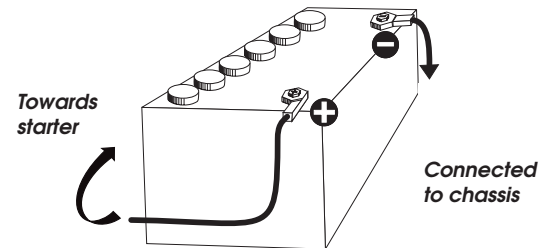
- Een basisantenne dient bij voorkeur zo vrij mogelijk te worden opgesteld. Het kan noodzakelijk of zelfs wettelijk verplicht zijn om een antennemast te tuien. Vraag bij twijfel deskundig advies. Alle President antennes en accessoires zijn ontworpen om perfect met uw CB radio samen te kunnen werken.

## 3) STROOMAANSLUITING:

Uw President JOHNSON II ASC is beveiligd tegen een polariteits verwisseling. Echter, voor het aanzetten, wordt u geadviseerd alle verbindingen te controleren. Uw CB-set moet voorzien zijn van een constante stroom van 12 Volt (aansluiting **A**) Tegenwoordig zijn de meeste auto's en vrachtwagens negatief geaard. U kunt dit controleren om zeker te weten of de negatieve pool van de batterij is verbonden aan het motorblok of aan het chassis. Als dit niet het geval is, moet u uw dealer raadplegen.

**WAARSCHUWING:** Gewoonlijk hebben vrachtwagens 2 accu's en daardoor een elektrische installatie van 24 volt. In dat geval zal het nodig zijn een 24/12 volt omvormer te plaatsen in het elektrisch circuit. De volgende stappen zouden uitgevoerd moeten worden met de stroomkabel nog los van de set:

- Controleer of de accu 12 volt is
- Lokaliseer de positieve en de negatieve polen van de accu (+ is rood en - is zwart). Is het nodig de stroomkabel te verlengen, dan kunt u dezelfde kabel of een beter type kabel gebruiken.
- Wij adviseren U het stroomsnoer met een permanente (+) en een permanente (-) te verbinden. Als de CB kabel langs de bedrading van de autoradio of andere delen van het elektrisch circuit loopt, verhoogt dit in sommige gevallen de kans op storing.
- Verbind de rode draad (+) aan de positieve pool van de accu en de zwarte (-) draad aan de negatieve pool van de accu.



- e) Verbind de stroomkabel met uw CB Radio.

**WAARSCHUWING:** Vervang nooit de originele zekering (6A) door een met een andere waarde!

#### 4) AANZETTEN PRESIDENT JOHNSON II ASC

Handelingen die gedaan moeten worden voordat u de set gaat gebruiken **vóór** het zenden.

- a) Sluit de microfoon aan.
- b) Controleer de aansluiting van de antenne.
- c) Aanzetten van het apparaat: Draai de **VOLUME** knop rechtsom (Met de wijzers van de klok mee). Deze knop dient tevens om het geluidsniveau te regelen.
- d) Draai de knop **SQUELCH** naar het minimum (In tegengestelde richting van de wijzers van de klok). Regel met de knop **VOLUME** tot u een geschikt geluidsniveau bereikt.
- e) Ga naar kanaal 20 met behulp van de kanalenkiezer draaiknop (8) welke aan de voorzijde van het apparaat zit.

#### 5) AFSTELLEN VAN DE SWR

**ATTENTIE:** De volgende handelingen dienen te gebeuren bij het in gebruiknemen van het apparaat of bij veranderingen aan de antenne. Deze afstelling moet uitgevoerd worden op een plaats zonder hindernissen en in de open lucht.

##### \*AFSTELLING MET EEN LOSSE SWR-METER (type PRESIDENT TOS-1 OF TOS-2)

- a) In bedrijf stellen van de SWR-meter:
  - Monteer de SWR-meter tussen de zender en de antenne, zo dicht mogelijk achter de zender (gebruik hiervoor een kabel van max. 40 cm type PRESIDENT CA-2C).
- b) Afstelling van de SWR
  - Zet de zender op kanaal 20.
  - Plaats de schakelaar van de SWR-meter in positie **CAL** of **FWD**.
  - Druk op de mike-schakelaar om te zenden en houdt deze vast tijdens het afstellen.
  - Zet de wijzer op 100% met behulp van de callibrage knop (fijnregelaar).
  - Zet de schakelaar in positie **SWR (REF)** (Lees de SWR waarde af). De afleeswaarde moet tussen 1 en 1.8 zijn. Een SWR-waarde tussen 1 en 1.8 is acceptabel.
  - Het is nodig de SWR te meten na iedere verandering aan de antenne.

Nu is uw zender klaar om GOED te functioneren.

## B) HET GEBRUIK VAN DE CB RADIO

### 1) AAN/UIT – VOLUME

Draai de **VOLUME** knop rechtsom om uw CB-set aan te zetten (Met de wijzers van de klok mee). Deze knop dient tevens om het geluidsniveau in te regelen.

### 2) ASC (Automatic Squelch Control) / SQUELCH:

Deze functie geeft u de mogelijkheid om ongewenste achtergrond ruis/storing weg te draaien bij afwezigheid van berichten. **SQUELCH** heeft noch op het geluidvolume noch op het zendvermogen invloed, maar hij staat toe het luistergenot te verbeteren.

#### a) ASC: AUTOMATISCHE SQUELCH REGELING:

**Wereldwijd patent, exclusief voor President apparatuur.**

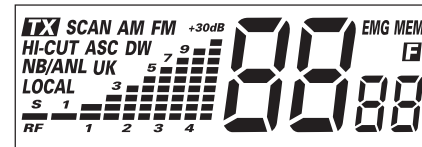
Draai de squelch knop (2) tegen de wijzers van de klok in tot de stand **ASC**. «ASC» verschijnt in het display. Een handmatige regeling van de squelch is hiermee overbodig. Hierdoor heeft u een groter luistergenot omdat de squelch steeds automatisch optimaal wordt ingesteld. Deze functie kan uitgeschakeld worden door de knop met de wijzers van de klok mee te draaien. In dit geval dient het regelen van de squelch opnieuw handmatig te geschieden. «ASC» verdwijnt uit het display.

#### b) SQUELCH HANDMATIG:





Draai de knop **SQUELCH** met de richting van de wijzers van de klok tot aan het exact punt dat alle achtergrond storing/ruis is verdwenen. Dit is een afstelling die met precisie gedaan moet worden, want zet je hem in de maximum positie, dan zullen alleen de sterke signalen doorkomen.

### 3) DISPLAY

Het display toont u alle functies (met achtergrond verlichting).





	zend indicatie
<b>SCAN</b>	scan functie actief
<b>AM</b>	AM mode geselecteerd
<b>FM</b>	FM mode geselecteerd
<b>HI-CUT</b>	Hi-Cut filter actief
<b>ASC</b>	Automatische squelch actief
<b>DW</b>	Dual Watch actief
<b>NB/ANL</b>	NB en ANL filters actief (in FM is enkel de NB filter actief)
<b>LOCAL</b>	Automatische aanpassing van de RF GAIN actief
<b>UK</b>	toont de Engelse configuratie (zie tabel pagina 21)
<b>EMG</b>	Het noodkanaal (emergency) 19 of 9 is actief vanaf de 19/9 knop
<b>MEM</b>	Geheugen functie actief (creëren, oproepen of annuleren)
	Functie toets actief (selectie van de frequentie-banden)
	toont het kanaal nummer
	toont de geselecteerde configuratie

#### 4) KANALENKEUZE: toetsen ▲ en ▼ op het voorfront, “UP” en “DN” op de mikrofoon

Deze toetsen geven de mogelijkheid de kanalen hoger of lager te zetten. Een Beep bevestigt iedere verandering van kanaal als de **Beep** functie actief is (zie § 5).

#### 5) KANAAL 19/9 ~ BEEP

##### **KANAAL 19/9** (kort indrukken)

De kanalen 19 en 9 worden automatisch geselecteerd door op deze toets te drukken. Een druk activeert kanaal 19 en «**EMG**» verschijnt op de display, een tweede druk activeert kanaal 9, «**EMG**» blijft op de display. Een nieuwe druk brengt u terug naar de vorige configuratie en «**EMG**» verdwijnt.

##### **BEEP** (lang indrukken)

Een langere druk (1 seconde) geeft de mogelijkheid de **Beep** functie te activeren (toetsen, veranderen van kanaal, etc.) «**bP on**» verschijnt kort. Om de Beep uit te schakelen, druk opnieuw 1 seconde op de toets. «**bP of**» verschijnt kort op de het display.

#### 6) HI-CUT ~ DW ~ M3

##### **HI-CUT** (kort indrukken)

Onderdrukking van HF storingen. Te gebruiken afhankelijk van de ontvangst condities. Een korte druk activeert de **HI-CUT** filter en «**HI-CUT**» verschijnt op het display. Een nieuwe druk schakelt de functie uit en «**HI-CUT**» verdwijnt.

##### **DW** (lang indrukken)

Indien u iets langer drukt (1 seconde), dan wordt de **Dual Watch** functie geactiveerd. Deze functie geeft de mogelijkheid kanaal 19 of 9 en het geselecteerde kanaal te beluisteren. Nogmaals lang indrukken activeert de **DW** functie tussen kanaal 19 en het actieve kanaal. «**DW**» verschijnt op het display. Het nummer van het gekozen kanaal en kanaal 19 of 9 verschijnen om beurten. «**EMG**» verschijnt ook tegelijkertijd met kanaal 19 of 9. Het geselecteerde kanaal kan veranderd worden tijdens de Dual Watch. De functie kan ook uitgeschakeld worden door op de toetsen **PIT**, **CH 19/9** of **SCAN** te drukken.

##### **M3** (zie § 9)

#### 7) NB/ANL ~ SCAN ~ M2

##### **NB/ANL** (kort indrukken)

Noise Blanker/Automatic Noise Limiter. Deze filters geven de mogelijkheid achtergrondgeluiden en ongewenste storingen in ontvangst te verminderen. Kort indrukken activeert de filters, «**NB/ANL**» verschijnt op het display. In FM mode, blijft enkel de NB filter actief.

##### **SCAN** (lang indrukken)

##### **Scannen van de kanalen**

Geeft de mogelijkheid de **SCAN** functie (opzoeken van de kanalen) te activeren vanaf het laagste kanaal tot het hoogste. «**SCAN**» verschijnt op de display. Het scannen stopt zodra er een actief kanaal is. Het opzoeken vervolgt automatisch 3 seconden nadat het zenden beëindigd is indien geen enkele andere toets geactiveerd wordt gedurende die tijd. Het scannen vervolgt ook in stijgende volgorde met de kanalentoets ▲ of UP op de mikrofoon, of in een dalende volgorde met de kanalentoets ▼ of DN op de mikrofoon.

##### **Scannen van het geheugen**

Om deze functie te activeren:

- a) Druk op **MEM** tijdens de scan cyclus van de kanalen. «**MEM**» verschijnt op de display. Het toestel scant de actieve geheugens (**M1**, **M2**, **M3**) en de kanalen 19 en 9.
- b) Druk op **SCAN** tijdens het oproepen van de **MEM** geheugens. «**SCAN**» verschijnt op het display. Het toestel onderzoekt de actieve geheugens (**M1**, **M2**, **M3**) en de kanalen 19 en 9.

**M2** (zie §9)

## 8) AM/FM ~LOCAL ~ M1

### AM/FM (kort indrukken)

Deze switch geeft de mogelijkheid de modulatie mode AM of FM te selecteren. Uw modulatiemode moet overeenstemmen met de mode van uw tegenstation.

**AM modulatie:** het meest gebruikt. Communicaties op terrein met reliëfs en hindernissen op middelmatige afstand.

**FM modulatie:** voor gesprekken op korte afstand op open terrein zonder hindernissen

### AM/FM 2<sup>o</sup> functie (uitsluitend in **U** configuratie)

Geeft de mogelijkheid te schakelen tussen de CEPT en ENG frequentiebanden in de **U** configuratie. Wanneer de frequentieband ENG geselecteerd is, verschijnt «**UK**» op de display.

### LOCAL (lang indrukken)

maakt de automatische aanpassing van de RF GAIN mogelijk bij korte afstandsgesprekken.

«**LOCAL**» verschijnt op de display.

**M1** (zie § 9)

## 9) MEM ~ F

### MEM

3 kanalen kunnen in het geheugen geprogrammeerd worden met volgende parameters: AM (behalve voor de **EC** en **U** configuraties) of FM; LOCAL; NB/ANL; HICUT (en CEPT/ENG in de **U** configuratie)

**Om in het geheugen te programmeren:**

- kort drukken op **MEM**. «**MEM**» knippert
- gedurende 1 seconde op M1, M2 of M3 drukken
- «**MEM**» verschijnt permanent op de display. Het kanaal is opgeslagen.

### Om een geheugen op te roepen:

- kort drukken op **MEM**. «**MEM**» knippert
- kort drukken op M1, M2 of M3.
- «**MEM**» verschijnt permanent op de display. Het opgeslagen kanaal is actief.

### Om een geheugen uit te wissen:

- het toestel uitschakelen
- toets M1, M2 of M3 ingedrukt houden en het toestel aanzetten
- het geselecteerde geheugen is uitgewist;

## F

Selectie van de frequentieband (configuratie: E; d; EU; EC; U; PL)

De geselecteerde frequentieband dient in overeenstemming te zijn met de wettelijke mogelijkheden van het betreffende land. Gebruik van een andere configuratie kan strijdig zijn met geldende wetten. Sommige landen eisen een gebruikersvergunning. Zie tabel pagina x

### Procedure:

- het toestel uitschakelen
  - toets **F** ingedrukt houden en het toestel weer aanzetten. «**F**» knippert en de letter die overeenstemt met de configuratie knippert.
  - Om de configuratie te veranderen, gebruik de toetsen ▲/▼ op het voorfront of **UP** en **DN** op de microfoon
  - Wanneer de configuratie gekozen is, druk op de toets **F** gedurende 1 seconde. «**F**» en de letter die overeenstemt met de configuratie verschijnen continu op de display. Bevestig op dit moment de selectie door het toestel uit te schakelen en dan opnieuw aan te zetten.
- Zie tabel pagina 24.

## 10) 6-PIN MICROFOONPLUG

Bevindt zich op het voorfront van uw toestel.

## 11) PTT

Druk op deze knop om een boodschap te verzenden en laat hem los om een binnenkomende boodschap te kunnen ontvangen.

## A) DC-POWER AANSLUITING (13,2 V)

## B) ANTENNE AANSLUITING (SO-239)

## C) EXTERNE LUIDSPREKER AANSLUITING (8 Ω, Ø 3,5 mm)

## C) TECHNISCHE GEGEVENS

### 1) ALGEMEEN:

- Canaux	: 40
- Kanalen	: 40
- Modulatie soorten	: AM/FM
- Frequentie bereik	: 50 Ohms
- Werkspanning	: 13,2 v
- Afmetingen (mm)	: 170 (B) x 150 (H) x 52 (D)
- Gewicht	: 1 kg
- Accessoires	: Up/Down microfoon en houder, montagebeugel en schroeven, DC-kabel

### 2) ZENDEN:

- Frequentie afwijking	: +/- 300 Hz
- Draaggolf vermogen	: 1 W AM / 4 W FM
- Transmission interference	: minder dan 4nW (-54 dBm)
- Audio frequentie bereik	: 300 Hz – 3 kHz AM/FM
- Uitgezonden vermogen naar aangrenzend kanaal	: minder dan 20 µW
- Microfoongevoeligheid	: 3,05 mV
- Max stroomgebruik	: 2 A (met modulatie)
- Mod.signaal vervorming	: 1,8 %

### 3) ONTVANGST :

- Max gevoeligheid bij 20dB sign.ruis	: 0,5 µV – 113 dBm (AM/FM)
- Audio frequentie bereik	: 300 Hz tot 3 kHz
- Nevenkanaal onderdrukking	: 60 dB
- Max. audio vermogen	: 3 W
- Squelch gevoeligheid	: mini 0,2 µV – 120 dBm maxi 1 mV – 47 dBm
- Spiegel frequentie onderdrukking	: 60 dB
- Gemidd. onderdrukking ongewenste frequenties	: 70 dB
- Max. stroomverbruik	: 400 mA nominaal / 1000 mA max

## D) TROUBLE-SHOOTING

### 1) UW CB RADIO WIL NIET ZENDEN OF UW SIGNAAL IS VAN SLECHTE KWALITEIT:

- Controleer of de antenne goed aangesloten is en of de **SWR** goed is afgeregeld.
- Controleer of de **Mike** goed is aangesloten.

### 2) UW CB RADIO WIL NIET ONTVANGEN OF DE ONTVANGST IS SLECHT:

#### Controleer of:

- de functie **Local** uitgeschakeld is.
- de **Squelch** goed is afgeregeld.
- het **Volume** op een aangename geluidshoogte staat.
- de **Mike** goed is aangesloten (plug).
- de antenne goed is aangesloten en of de **SWR** goed is afgeregeld.
- u dezelfde modulatie mode gebruikt als uw tegenstation.

### 3) UW CB VERLICHTING WIL NIET BRANDEN:

- Controleer de voeding.
- Controleer het stroomsnoer.
- Controleer de zekering.

## E) HOE ZENDEN OF ONTVANGEN ?

Nu u deze handleiding doorgelezen heeft, controleer of uw toestel klaar is om te functioneren

( antenne aangesloten ).

Kies uw kanaal ( 19, 27 ).

Kies uw mode (AM/FM) die identiek moet zijn aan de mode van uw tegenstation.

U kunt nu de PTT schakelaar op uw mike indrukken en te zeggen " opgelet dit is een TX test " wat u toelaat de helderheid en het vermogen van uw signaal te controleren, wat een antwoord zal geven zoals " radio sterk en helder ". Laat de PTT schakelaar los en wacht op een antwoord. Indien u een oproepkanaal gebruikt ( 19, 27 ) en de communicatie met uw correspondent vastgelegd is, is het gebruikelijk een ander kanaal te kiezen om het oproepkanaal niet te storen.

# VERKLARING VAN OVEREENSTEMMING

Wij, GROUPE PRESIDENT ELECTRONICS, Route de Sète, BP  
100 – 34540 Balaruc – FRANCE,

Verklaren , geheel onder eigen verantwoordelijkheid dat het CB  
toestel,

Merk **PRESIDENT**  
Model **JOHNSON II ASC**  
Gefabriceerd in de PRC

Voldoet aan de toepasselijke essentiële eisen van de Directive  
1999/5/CE (Artikel 3) omgezet naar de nationale wetgeving, en  
conform is met de volgende Europese normen:

**EN 300 135-2:v1.1.1 (2000)**  
**EN 300 433-2 :v1.1.2 (2000)**  
**EN 301 489-13 v 1.2.1 (2002)**  
**EN 60215 ( 1996)**

Balaruc, 02/05/2006



Jean-Gilbert MULLER  
Directeur-generaal

**TABEAU DES FRÉQUENCES pour EU / E / EC / U (CEPT)**

**TABLA DE FRECUENCIAS para EU / E / EC / U (CEPT)**

**FREQUENCY TABLE for EU / E / EC / U (CEPT)**

**CB-KANÄLE UND IHRE FREQUENZEN für EU / E / EC / U (CEPT)**

N° du canal N° Canal Channel Kanal	Fréquences Frecuencia Frequency Frequenzen	N° du canal N° Canal Channel Kanal	Fréquences Frecuencia Frequency Frequenzen
1	26,965 MHz	21	27,215 MHz
2	26,975 MHz	22	27,225 MHz
3	26,985 MHz	23	27,255 MHz
4	27,005 MHz	24	27,235 MHz
5	27,015 MHz	25	27,245 MHz
6	27,025 MHz	26	27,265 MHz
7	27,035 MHz	27	27,275 MHz
8	27,055 MHz	28	27,285 MHz
9	27,065 MHz	29	27,295 MHz
10	27,075 MHz	30	27,305 MHz
11	27,085 MHz	31	27,315 MHz
12	27,105 MHz	32	27,325 MHz
13	27,115 MHz	33	27,335 MHz
14	27,125 MHz	34	27,345 MHz
15	27,135 MHz	35	27,355 MHz
16	27,155 MHz	36	27,365 MHz
17	27,165 MHz	37	27,375 MHz
18	27,175 MHz	38	27,385 MHz
19	27,185 MHz	39	27,395 MHz
20	27,205 MHz	40	27,405 MHz

**TABEAU DES FRÉQUENCES pour U (ENG)**

**TABLA DE FRECUENCIAS para U (ENG)**

**FREQUENCY TABLE for U (ENG)**

**CB-KANÄLE UND IHRE FREQUENZEN für U (ENG)**

N° du canal N° Canal Channel Kanal	Fréquences Frecuencia Frequency Frequenzen	N° du canal N° Canal Channel Kanal	Fréquences Frecuencia Frequency Frequenzen
1	27,60125	21	27,80125
2	27,61125	22	27,81125
3	27,62125	23	27,82125
4	27,63125	24	27,83125
5	27,64125	25	27,84125
6	27,65125	26	27,85125
7	27,66125	27	27,86125
8	27,67125	28	27,87125
9	27,68125	29	27,88125
10	27,69125	30	27,89125
11	27,70125	31	27,90125
12	27,71125	32	27,91125
13	27,72125	33	27,92125
14	27,73125	34	27,93125
15	27,74125	35	27,94125
16	27,75125	36	27,95125
17	27,76125	37	27,96125
18	27,77125	38	27,97125
19	27,78125	39	27,98125
20	27,79125	40	27,99125

**TABLEAU DES FRÉQUENCES pour d**  
**TABLA DE FRECUENCIAS para d**  
**FREQUENCY TABLE for d**  
**CB-KANÄLE UND IHRE FREQUENZEN für d**

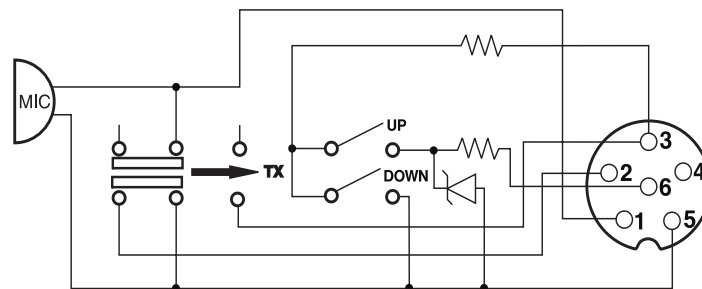
N° du canal N° Canal Channel Kanal	Fréquences Frecuencia Frequency Frequenzens	N° du canal N° Canal Channel Kanal	Fréquences Frecuencia Frequency Frequenzens
1	26,965	21	27,215
2	26,975	22	27,225
3	26,985	23	27,255
4	27,005	24	27,235
5	27,015	25	27,245
6	27,025	26	27,265
7	27,035	27	27,275
8	27,055	28	27,285
9	27,065	29	27,295
10	27,075	30	27,305
11	27,085	31	27,315
12	27,105	32	27,325
13	27,115	33	27,335
14	27,125	34	27,345
15	27,135	35	27,355
16	27,155	36	27,365
17	27,165	37	27,375
18	27,175	38	27,385
19	27,185	39	27,395
20	27,205	40	27,405

N° du canal N° Canal Channel Kanal	Fréquences Frecuencia Frequency Frequenzens	N° du canal N° Canal Channel Kanal	Fréquences Frecuencia Frequency Frequenzens
41	26,565	61	26,765
42	26,575	62	26,775
43	26,585	63	26,785
44	26,595	64	26,795
45	26,605	65	26,805
46	26,615	66	26,815
47	26,625	67	26,825
48	26,635	68	26,835
49	26,645	69	26,845
50	26,655	70	26,855
51	26,665	71	26,865
52	26,675	72	26,875
53	26,685	73	26,885
54	26,695	74	26,895
55	26,705	75	26,905
56	26,715	76	26,915
57	26,725	77	26,925
58	26,735	78	26,935
59	26,745	79	26,945
60	26,755	80	26,955

TABLEAU DES FRÉQUENCES pour PL  
 TABLA DE FRECUENCIAS para PL  
 FREQUENCY TABLE for PL  
 CB-KANÄLE UND IHRE FREQUENZEN für PL

N° du canal N° Canal Channel Kanal	Fréquences Frecuencia Frequency Frequenzen	N° du canal N° Canal Channel Kanal	Fréquences Frecuencia Frequency Frequenzen
1	26,960	21	27,210
2	26,970	22	27,220
3	26,980	23	27,250
4	27,000	24	27,230
5	27,010	25	27,240
6	27,020	26	27,260
7	27,030	27	27,270
8	27,050	28	27,280
9	27,060	29	27,290
10	27,070	30	27,300
11	27,080	31	27,310
12	27,100	32	27,320
13	27,110	33	27,330
14	27,120	34	27,340
15	27,130	35	27,350
16	27,150	36	27,360
17	27,160	37	27,370
18	27,170	38	27,380
19	27,180	39	27,390
20	27,200	40	27,400

PRISE MICRO 6 BROCHES  
 CONEXIÓN DEL MICRO 6 PINS  
 6-PIN MICROPHONE PLUG  
 BELEGUNG DER MIKRO-FONBUCHSE (sechspolig)



1	Modulation	Modulación	Modulation	Modulation
2	RX	RX	RX	RX
3	TX - UP/DOWN	TX - UP/DOWN	TX - UP/DOWN	TX - UP/DOWN
4	-	-	-	-
5	Masse	Masa	Ground	Masse
6	Alimentation	Alimentación	Power Supply	Stromversorgung

NORMES EUROPÉENNES - NORMAS EUROPEAS - EUROPEAN NORMS - EUROPÄISCH NORMEN

Configuration Code	FM Channel	AM Channel	Country	CH 19	CH 9
<i>E</i>	40 Ch (4W)	40 Ch (4W)	ES, IT, RUS	AM	AM
<i>d</i>	80 Ch (4W)	40 Ch (1W)	DE	FM	AM
<i>EU</i>	40 Ch (4W)	40 Ch (1W)	GR, IE, NL, PT ES, CH, FR	AM	AM
<i>EC</i>	40 Ch (4W)	-	LU, DK, BE, AT	FM	FM
<i>U</i>	CEPT 40 Ch (4W) + ENG 40 Ch (4W)	-	GB	FM	FM
<i>PL</i>	-5 KHz 40 Ch (4W)	-5 KHz 40 Ch (4W)	PL	AM	AM

La bande de fréquence et la puissance d'émission de votre appareil doivent correspondre à la configuration autorisée dans le pays où il est utilisé.

**La banda de frecuencias y la potencia de emisión de su aparato deben corresponder a la configuración autorizada en el país donde él es utilizado.**

The frequency band and the transmission power of your transceiver must correspond with the configuration authorized in the country where it is used.

**Das Frequenzband und die Sendungsleistung Ihres Gerätes müssen übereinstimmen mit den Normen zugelassen im Land worin es benutzt ist.**





Pays dans lesquels il existe des limitations particulières (Licence<sup>1</sup> / Registre<sup>2</sup>)

Countries in which there are particular restrictions

Países en los cuales existe algún tipo de limitación (Licencia<sup>1</sup> / Registro<sup>2</sup>)

Länder mit besonderen Beschränkungen (Lizenz<sup>1</sup> / Register<sup>2</sup>)

	AT	BE	DK	FI	FR	DE	GR	IE	IT	LU	NL	PT	ES	SE	GB	IS	NO	CH	PL	CZ
Licence <sup>1</sup>	!	!				!	!		!				!	!	!			!		!
Register <sup>2</sup>												!							!	
AM	!		!							!				!	!		!			
BLU/SSB	!		!			!				!				!	!		!		!	

Pays dans lequel la réglementation nationale autorise une puissance d'émission supérieure à la limite établie dans la norme harmonisée, précisée dans le quatrième paragraphe de la préface de la norme harmonisée EN 300 433.

Countries in which the national regulations authorize a transmission power superior to the limit fixed by the harmonised standard, notified in the 4th paragraph of the preface of the proper harmonised standard EN 300 433.

Países en los cuales la reglamentación nacional autoriza una potencia de emisión superior al límite establecido en la norma armonizada, advertido en el cuarto parrafo del preámbulo la propia norma armonizada EN 300 433.

Länder in denen die nationale Regelungen ein Sendeleistung zulassen die höher ist als die von der harmonierte Norm festgelegte Toleranz, angezeigt in 4. Paragraph der Vorrede der harmonierten Norm EN 300 433.

	AT	BE	DK	FI	FR	DE	GR	IE	IT	LU	NL	PT	ES	SE	GB	IS	NO	CH	PL	CZ
4W AM									✓				✓						✓	
12W pep BLU									✓				✓							



Groupe  
**PRESIDENT**  
ELECTRONICS

SIEGE SOCIAL/HEAD OFFICE - FRANCE  
Route de Sète - BP 100 - 34540 BALARUC  
Site Internet : <http://www.president-electronics.com>  
E-mail : [groupe@president-electronics.com](mailto:groupe@president-electronics.com)



CE 0341 Ⓢ

0743/07-06 M0086

**PRESIDENT**